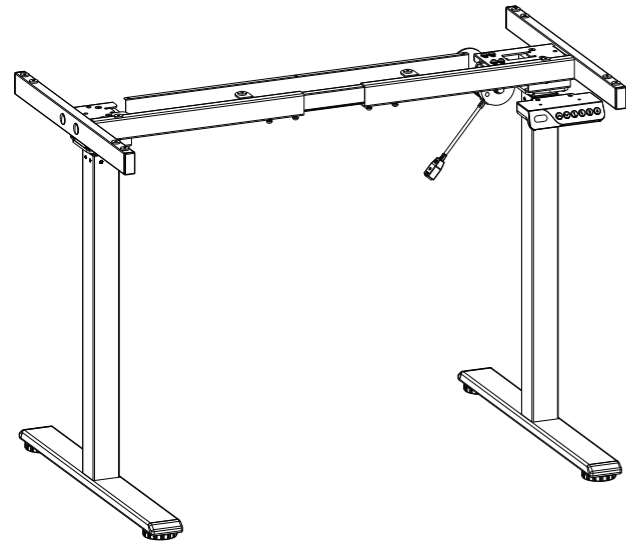


# Рама для стола с электрической регулировкой по высоте ET116G-LT12

## Инструкция по сборке

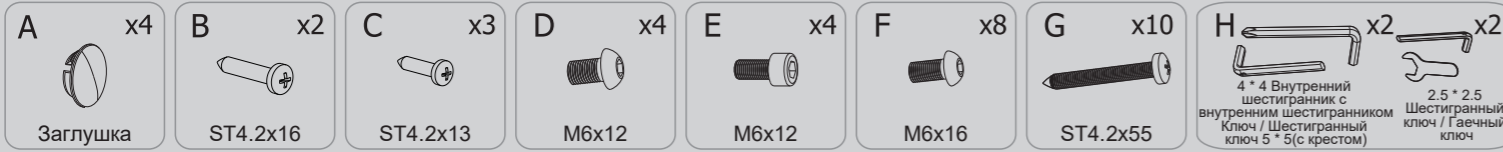


### Технические характеристики

Модель	ET116G-LT12
Кол-во сегментов	2
Максимальный распределенный вес	70 кг
Максимальная скорость подъема	25 мм/с
Питание	100-240 V
Максимальная высота	1215 мм
Минимальная высота	715 мм
Рекомендованные размеры столешницы	Длина 1000-1600 мм Глубина 500 - 750 мм
Режим работы	10% (Пауза 18 минут после не прерывной работы 2 мин.)
Рабочая температура	0-40 °C

### Список аксессуаров

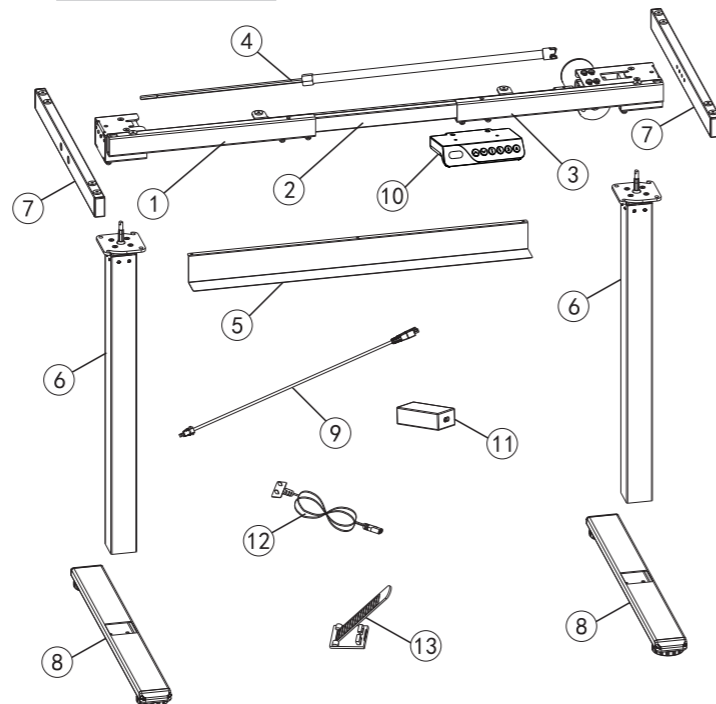
Внимание: приведенные ниже изображения предназначены только для ознакомления и могут незначительно отличаться от полученного продукта и комплектующих. Пожалуйста, свяжитесь с отделом обслуживания клиентов, если есть какие-либо недостающие инструменты или проблемы со сборкой.



### Список компонентов

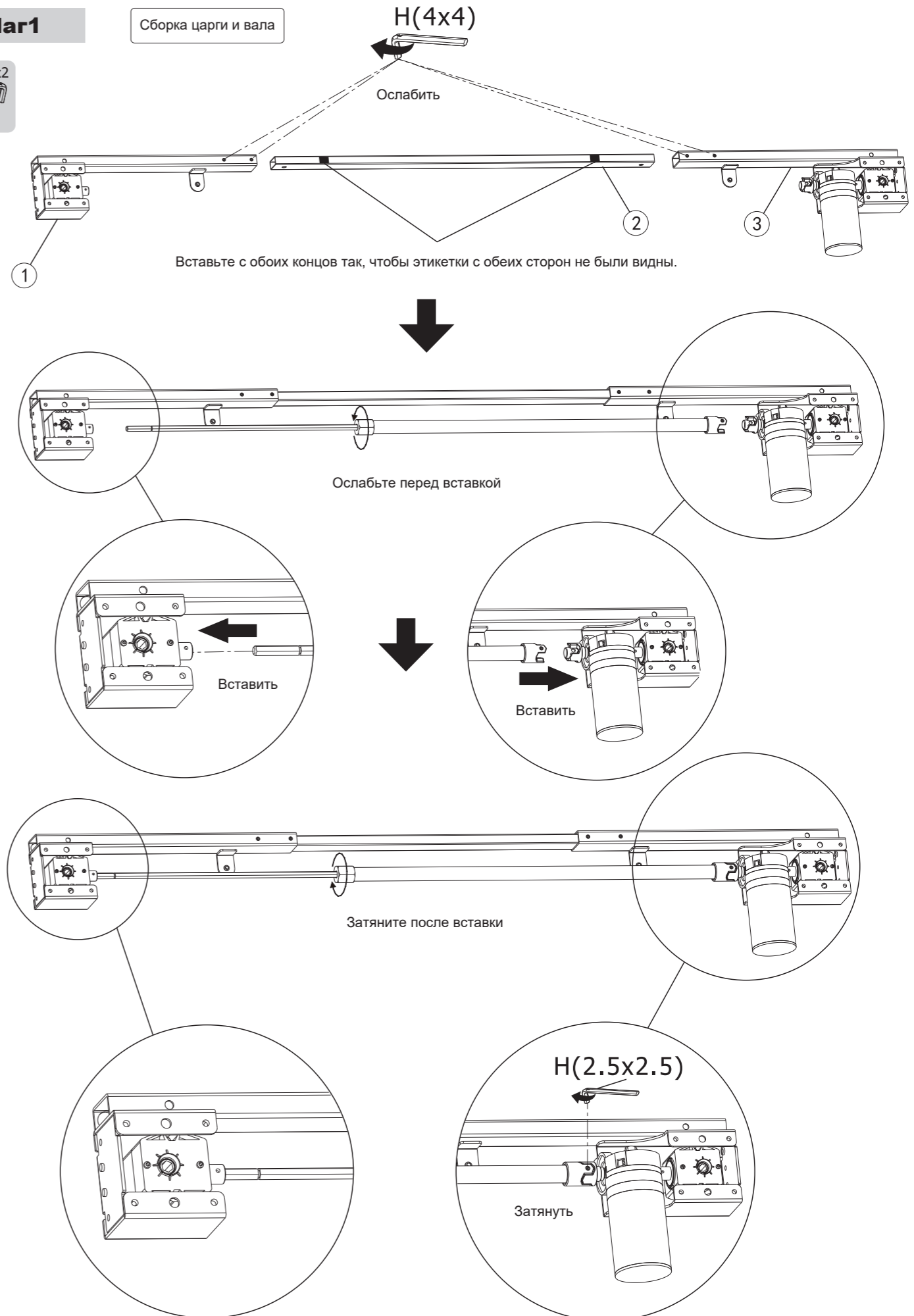
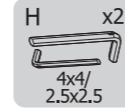
No.	Часть	Кол-во	No.	Часть	Кол-во
1	Левая опора	1	2	Перекладина	1
3	Правая опора	1	4	Соединительная труба	1
5	Декоративная панель	1	7	Вал	1
7	Боковой кронштейн	2	10	Подъемная колонна	2
9	Провод	1	11	Опора	2
11	Блок питания	1	12	Пульт управления	1
13	Кабельная стяжка	4	13	Провод питания	1

### Схема сборки



### Шаг 1

Сборка царги и вала



## Шаг 2

Установка бокового кронштейна

A x4



Plug

H x1

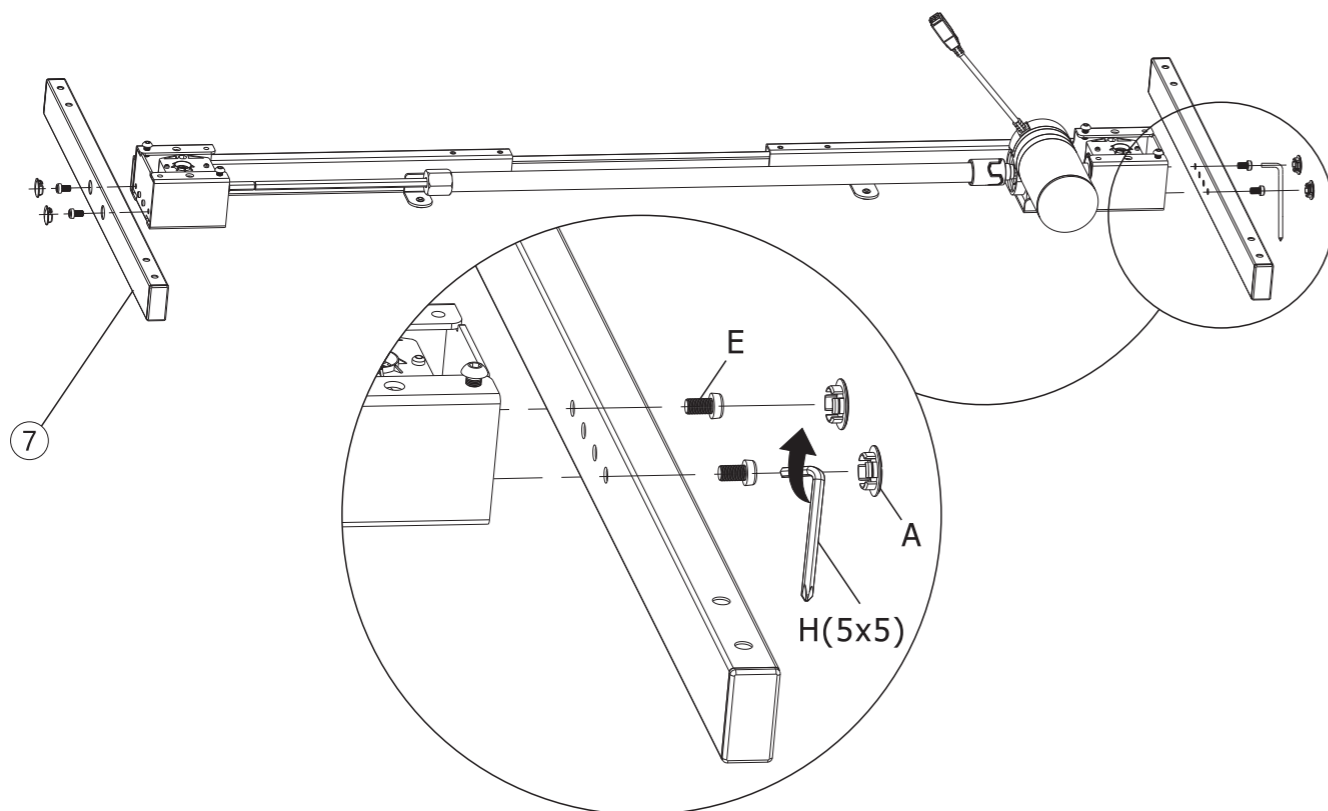


5x5

E x4



M6x12



Используйте шестигранный ключ 5x5 (с крестом) (H), чтобы затянуть винты (E), удерживающие боковые кронштейны (7) затем вставьте заглушки (A) в боковые отверстия.

## Шаг 3

Установка столешницы

B x2



ST4.2x16

H x3

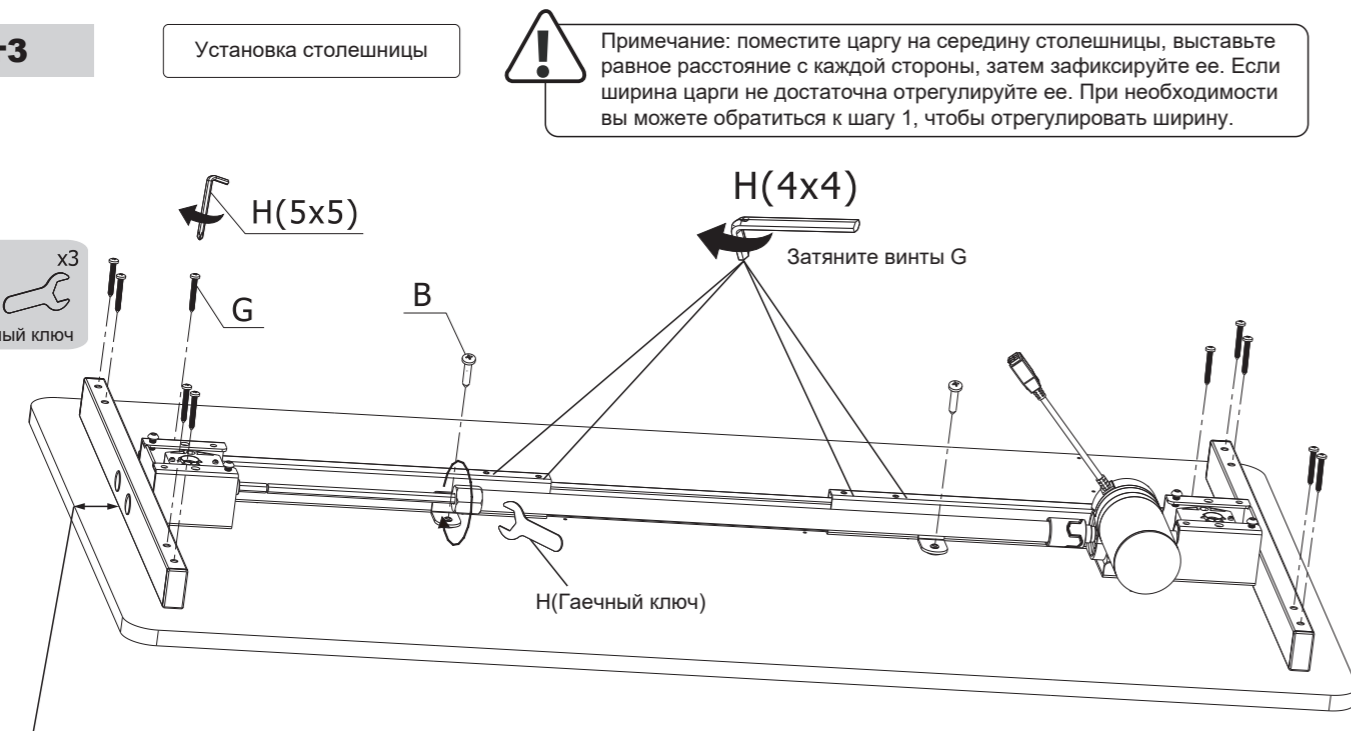


4x4/5x5/Гаечный ключ

G x10



ST4.2x55



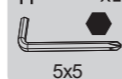
Расстояние между двумя сторонами должно быть не более 200 мм

Установите царгу в сборе (шаг 2) на столешницу, используйте шестигранный ключ 5x5 (с крестом) (H), чтобы вкрутить винты (G) и винты (B) и затяните их.

## Шаг 4

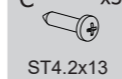
Установка декоративной панели и пульта управления

H x1

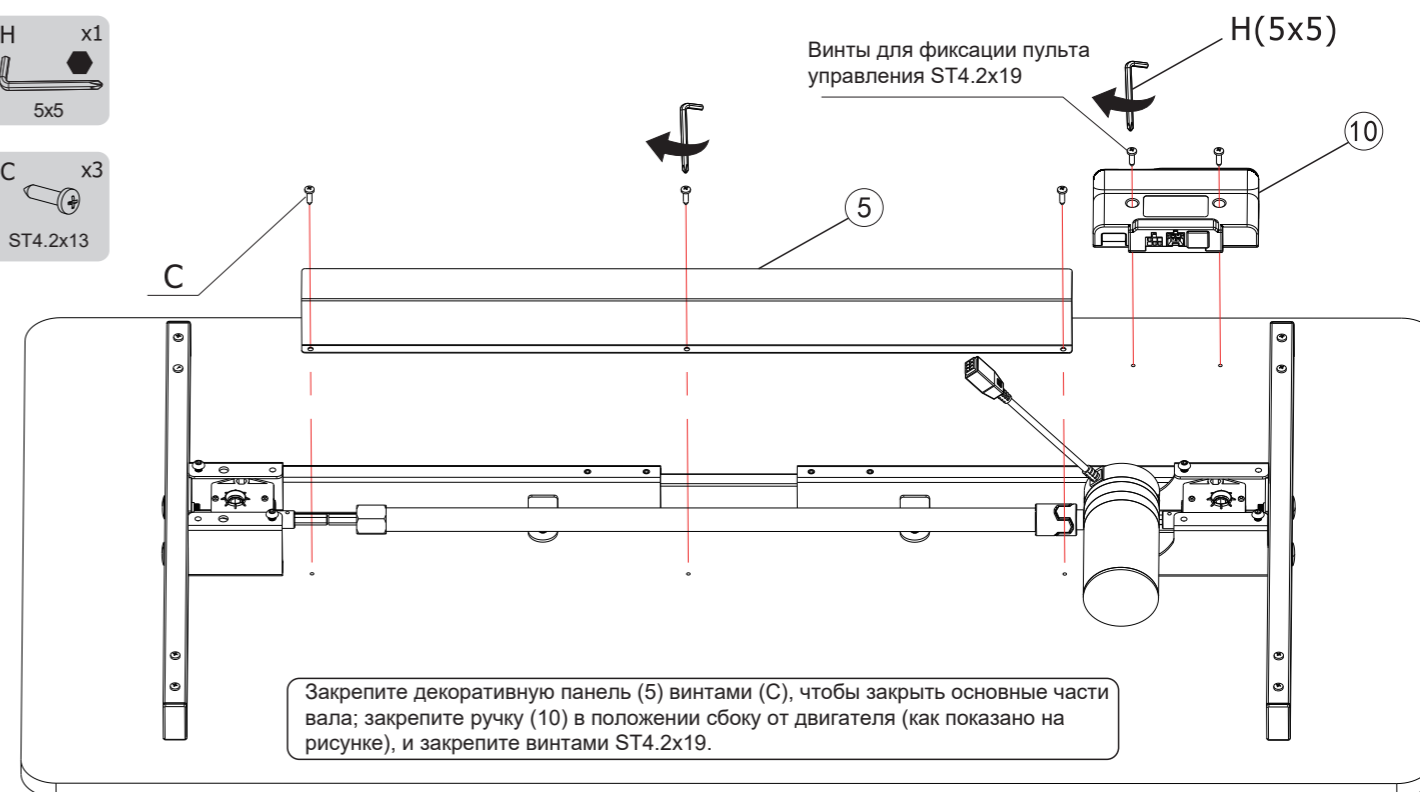


5x5

C x3



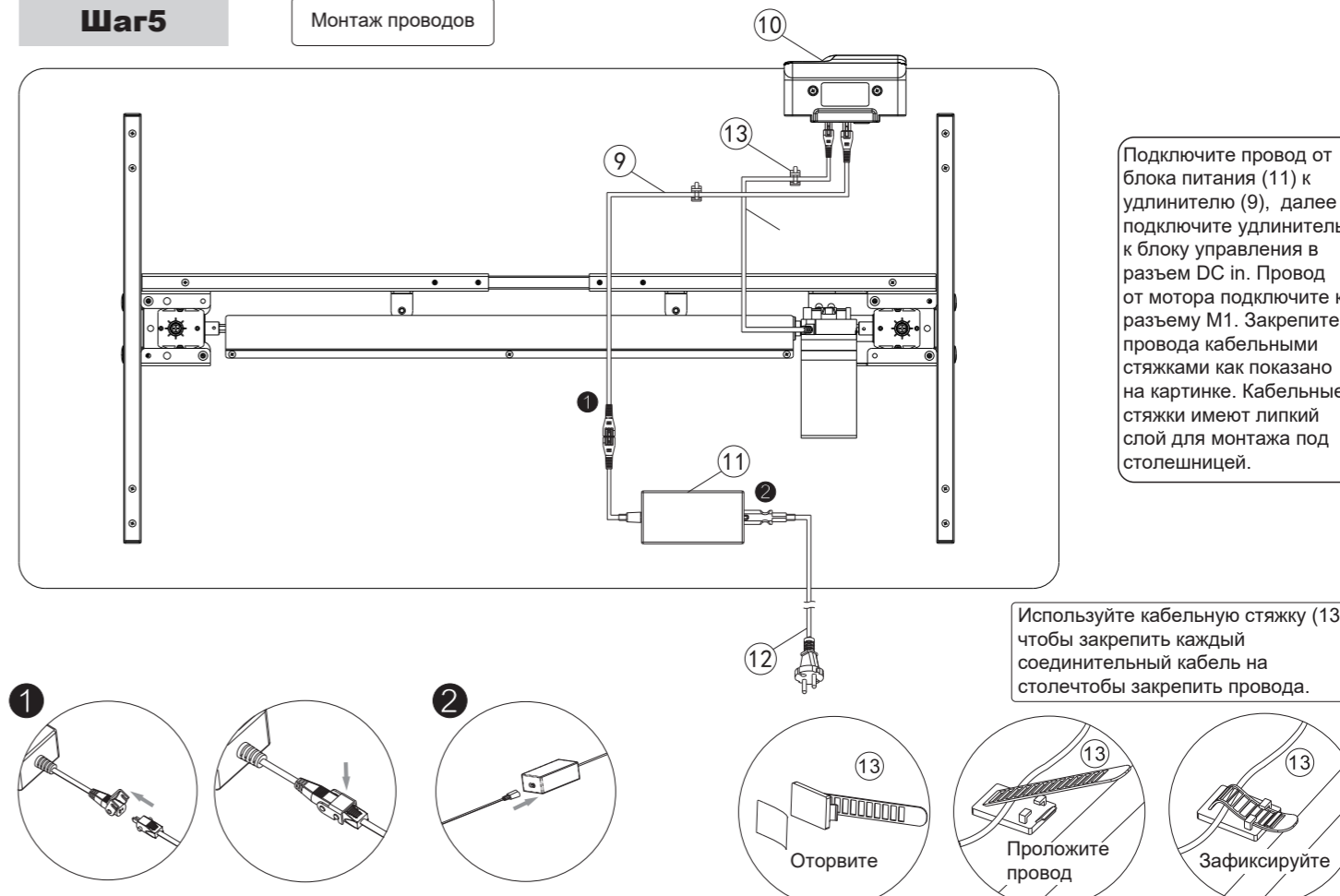
ST4.2x13



Закрепите декоративную панель (5) винтами (C), чтобы закрыть основные части вала; закрепите ручку (10) в положении сбоку от двигателя (как показано на рисунке), и закрепите винтами ST4.2x19.

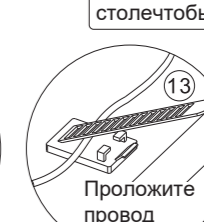
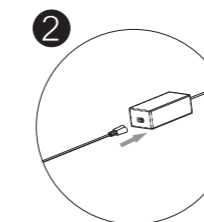
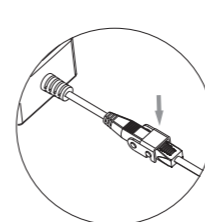
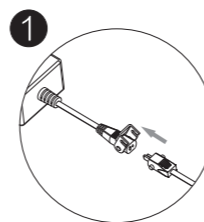
## Шаг 5

Монтаж проводов



Подключите провод от блока питания (11) к удлинителю (9), далее подключите удлинитель к блоку управления в разъем DC in. Провод от мотора подключите к разъему M1. Закрепите провода кабельными стяжками как показано на картинке. Кабельные стяжки имеют липкий слой для монтажа под столешницей.

Используйте кабельную стяжку (13), чтобы закрепить каждый соединительный кабель на столечкобы закрепить провода.



Оторвите

Проложите провод

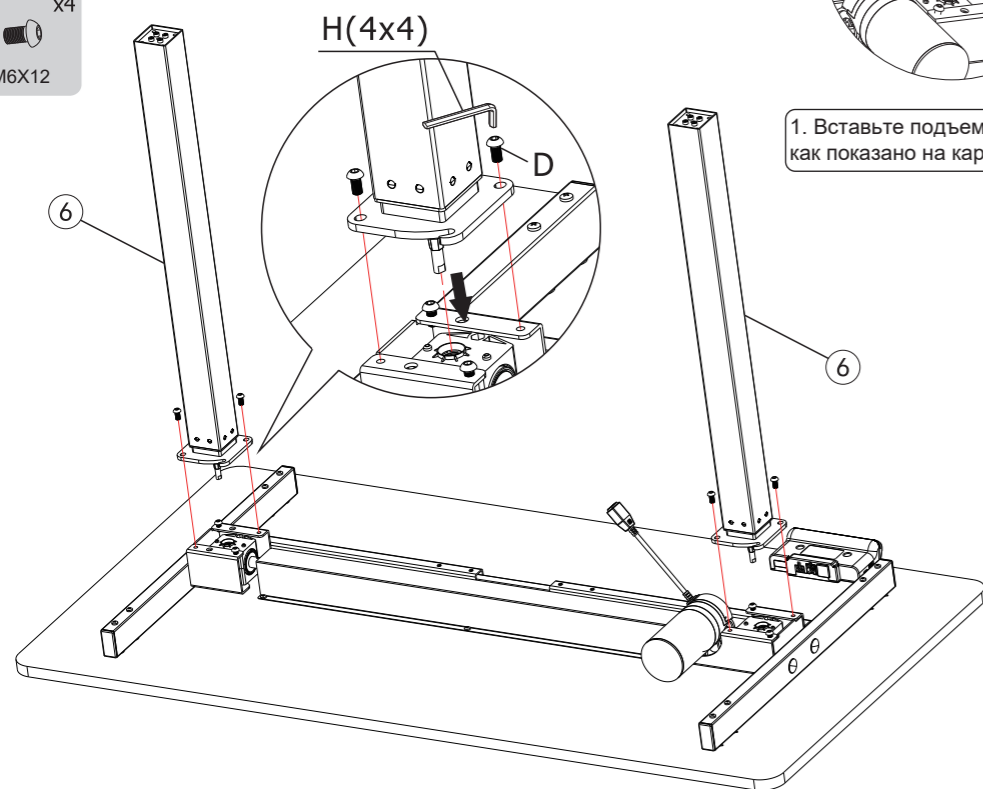
Зафиксируйте

## Шаг 6

Установка колонн

H x1  
4x4

D x4  
M6X12



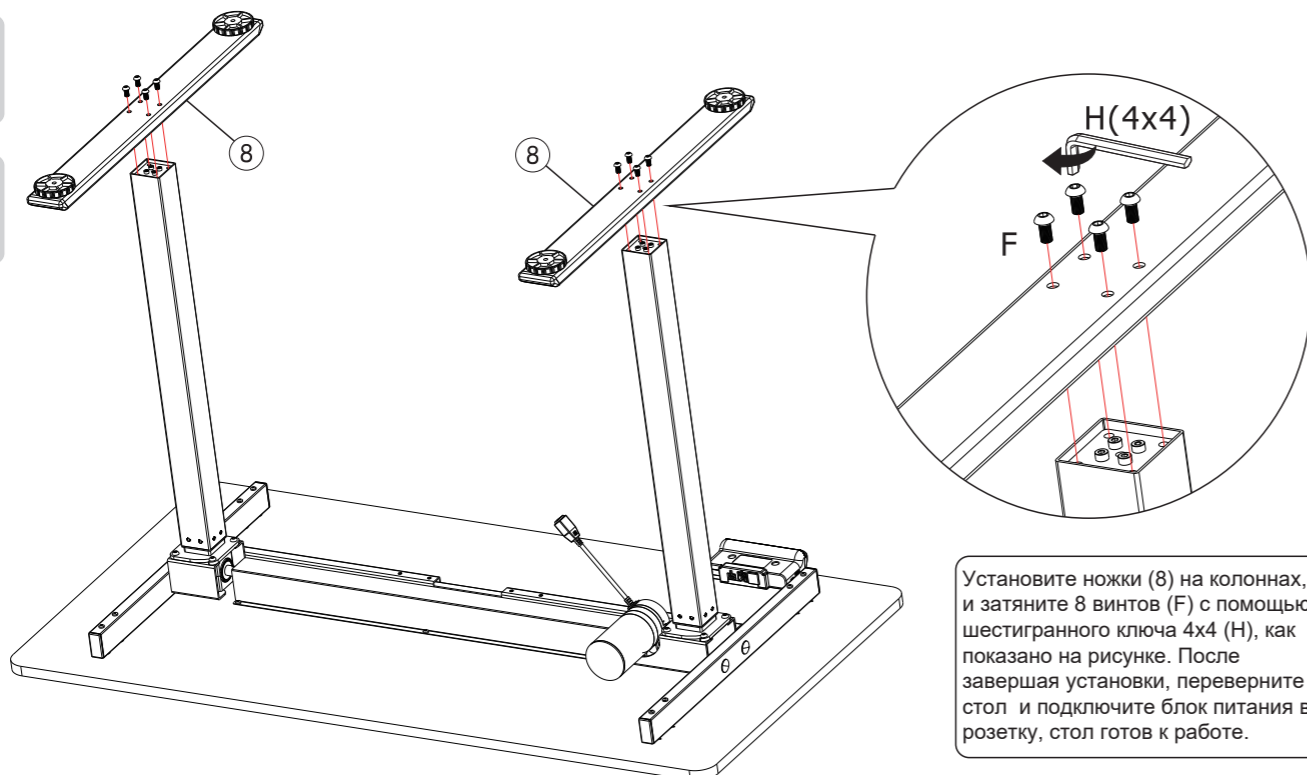
1. Вставьте подъемную колонну как показано на картинке.

2. Поверните подъемную колонну по часовой стрелке, как показано на картинке.

3. При помощи шестигранного ключа 4x4 (H) закрутите винты (D) как показано на рисунке, а затем затяните все винты (D).

H x1  
4x4

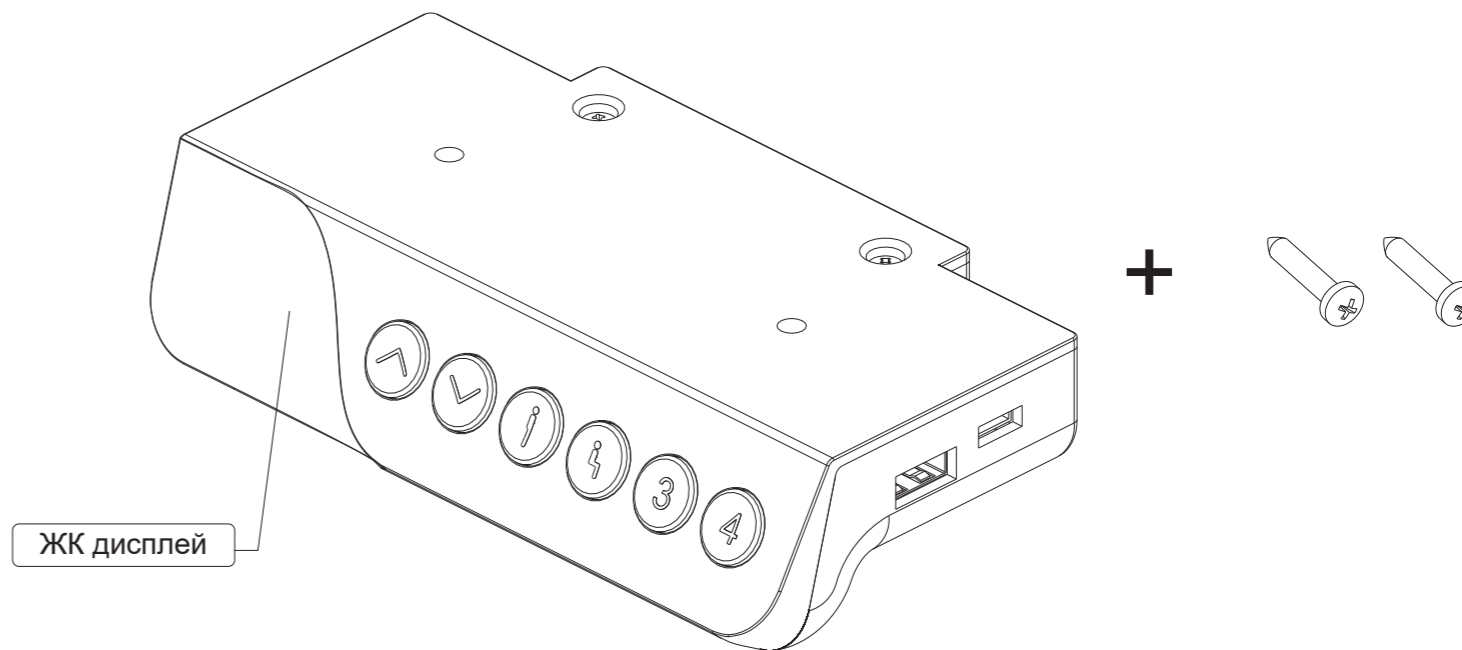
F x8  
M6x16



Установите ножки (8) на колоннах, и затяните 8 винтов (F) с помощью шестигранного ключа 4x4 (H), как показано на рисунке. После завершения установки, переверните стол и подключите блок питания в розетку, стол готов к работе.

## Использование пульта управления

### 1. Краткое описание продукта



### 2. Описание

Кнопки управления: Описание кнопок: есть 6 кнопок: «▲», «▼», «i», «⚡», «3», «4»

- (1) "▲" : Регулировка подъема
- (2) "▼" : Регулировка опускания
- (3) "i" : Кнопка сохраненного положения 1
- (4) "⚡" : Кнопка сохраненного положения 2
- (5) "3" : Кнопка сохраненного положения 3
- (6) "4" : Кнопка сохраненного положения 4

### 3. Инструкция по эксплуатации

- Быстрая зарядка:  
Безопасность: встроенная защита от перегрева, защита от перегрузки по току, защита от короткого замыкания, и т. д., токоограничивающая защита выходного интерфейса, гарантирует, что продукт работает в нормальном диапазоне тока;  
Совместимость: продукт совместим с основными смартфонами и ноутбуками, что позволяет быстро заряжать различные устройства.
- Выходные параметры:  
1. Один порт USB Type-C: MAX 45W, 5V=3A, 9V=3A, 12V=3A, 15V=3A, 20V=2.25A;

2. Один порт USB Type-A: MAX 27W, 5V==2A, 9V==2A, 12V==1.5A, 15V==1.8A, 20V==0.9A, совместим с Xiaomi CHARGE TURBO, Huawei FCP/SCP, Samsung AFC protocol;
3. Когда к устройству подключены и Type-C, и Type-A, выходное напряжение падает до 5 В и макс. - 22,5 Вт.
4. Примечание. Когда рама поднимается, функция зарядки отключается, после остановки рамы функция зарядки вернется в нормальный режим.

- **Функция подъема:**

Высоту рамы можно отрегулировать вверх или вниз, нажав кнопку «▲» или «▼», текущая высота отобразится на дисплее.

- **Функция запоминания высоты:**

1. Когда рама находится в статическом состоянии, нажмите и удерживайте кнопку «|» в течение трех секунд, дисплей показывает "5-1", что означает, что сохранение выполнено успешно. Затем отрегулируйте раму до желаемой высоты. Нажмите кнопку «|», и рама будет настроен на сохраненную вами высоту.
2. Кнопки "1", "3" и "4" имеют ту же функцию запоминания высоты, что и кнопка " | ", повторите вышеуказанные шаги, чтобы сохранить высоту в соответствующем положении. Затем нажмите кнопку и рама отрегулируется до сохраненной вами высоты.

- **Регулировка уровня датчика предотвращения столкновений:**

1. Одновременно нажмите и удерживайте кнопки «▲» и «▼» в течение 5 секунд, чтобы переключить чувствительность. Каждое нажатие изменяет чувствительность на 1 уровень, всего 4 уровня - A-3, A-2, A-1, A-0.
2. На дисплее отображается «A-0», это означает, что функция предотвращения столкновений отключена; дисплей показывает "A-1" означает низкую чувствительность; на дисплее отображается «A-2» означает среднюю чувствительность; на дисплее отображается "A-3" означает высокую чувствительность.
3. Когда стол поднимается или опускается, он сразу же немного поднимется или опустится при столкновении с препятствиями для предотвращения повреждений.

- **Функция сброса:**

1. Когда на светодиодном дисплее отображается «rSt», консоль запускает процесс сброса. Продолжайте нажимать кнопку «▼» до тех пор, пока рама не достигнет самого нижнего положения и немного не поднимется и остановится, на дисплее появится текущая высота, отпустите кнопку «▼» и сброс завершится.
2. Когда стол находится в статическом состоянии, нажмите и удерживайте кнопки «3» и «4» в течение трех секунд одновременно, рама начнет процесс сброса. Повторите ШАГ 1, после чего произойдет сброс настроек. После этого сохраненные вами настройки высоты будут удалены из памяти.

- **Коды ошибок:**

1. Если на ЖК экране отображаются «E01» или «E02», дайте столу отдохнуть не менее 18 минут, прежде, чем его можно будет использовать в дальнейшем.
2. Если появляются другие коды и нет отзыва рамы после нажатия кнопки «▼», пожалуйста убедитесь, что кабель не поврежден и соединение в норме, и отключите питание на более 10 секунд, затем снова включите питание, отображается "rSt", затем нажмите и удерживайте кнопку «▼» для сброса.
3. Если вышеуказанные операции выполнены, рама по-прежнему не работает нормально, пожалуйста обратитесь в службу поддержки клиентов.

### Возможные неисправности

Следующие шаги помогут Вам выявить и исправить возможные проблемы в работе механизма. Если приведенные ниже рекомендации не смогли решить проблему, свяжитесь поставщиком для проведения проверки или ремонта.

Проблема	Решение
Механизм не реагирует на длительное нажатие кнопки вниз после подключения блока питания	1. Проверьте все ли провода соединены правильно 2. Свяжитесь с поставщиком
Столешница не поднимается	1. Проверьте нагрузку на столешницу. Максимальный, распределенный вес - 70 кг. 2. Свяжитесь с поставщиком
Перегрев Работа механизма более 2-х мин. без остановки	1. Рама начнет работать через 30 мин. 2. Свяжитесь с поставщиком
Столешница опускается вниз, но не поднимается	1. Произвести сброс настроек 2. Свяжитесь с поставщиком
Опускается вниз	1. Проверьте нагрузку на столешницу. Максимальный, распределенный вес - 70 кг. 2. Свяжитесь с поставщиком
Модуль зарядки не работает	Необходимо подождать 1 с после сброса или регулировки высоты



### Внимание

1. Блок питания
2. Рабочая температура: 0-40 C
3. Не допускается попадание воды на электрические компоненты механизма.
4. Электрические компоненты механизма содержат различные детали, утилизация которых должна проводиться в соответствии с законодательством.
5. Перед использованием проверьте правильность сборки рамы.
6. Перед началом использования рамы ознакомьтесь правилами использования и управления данным механизмом.
7. Дети и люди с ограниченными ментальными способностями могут использовать данный механизм только под присмотром взрослых.
8. Не большие шумы издаваемые механизмом во время его работы не влияют на его работоспособность.
9. Не допускается использование очистителей вызывающих коррозию для очистки механизма.
10. Перед поднятием или опусканием столешницы убедитесь, что нет объектов препятствующих ее движению.
11. Сохраняйте упаковку на случай транспортировки или переезда.
12. В случае повреждения шнура питания обратитесь к производителю или в сервисный центр. профессионал для замены.

### Утилизация отходов



Эта маркировка указывает на то, что данный продукт не должен утилизировать вместе с другими бытовыми отходами. К предотвратит возможный вред окружающей среде или здоровье человека от неконтролируемого удаления отходов, утилизируйте его ответственно, чтобы способствовать устойчивому повторное использование материальных ресурсов. Чтобы вернуть использованное устройство, пожалуйста, используйте возврат и сбор систем или обратитесь к продавцу, у которого продукт был куплен. Они могут принять этот продукт для экологически безопасной переработки.